

SCHULLÜFTUNGSGERÄT LG 1000 SKDE

**SCHUL
LÜFTUNG**



 **PICHLER**

Lüftung mit System.

Produktbeschreibung

Das Schulklassendeckengerät LG 1000 SKDE besteht aus einem kompakten, wärmebrückenfreien und wärmegeprägten Gehäuse aus verzinktem Stahlblech, pulverbeschichtet in RAL 9003.

Es verfügt über ein hocheffizientes Wärmerückgewinnungssystem mit einem Enthalpietauscher zur Wärme- und Feuchterückgewinnung, einem automatischen 100-%igen Bypass und energiesparenden Radialventilatoren mit modernster EC-Motoren-Technologie.

Um sommerlicher Überwärmung entgegen zu wirken, verfügen alle Pichler Schulklassenlüftungsgeräte über automatische temperatur- und zeitgesteuerte Nachtkühlfunktion. Durch die Nachtkühlfunktion wird die Raumtemperatur gesenkt und die Auskühlung des Baukörpers und Inventars unterstützt. Das Gerät kann über einstellbare Zeitprogramme oder mit einem Präsenzmelder (Aufpreis) gestartet werden.

Einsatzbereich

Das Schulklassendeckengerät LG 1000 SKDE wird als Deckengerät für die kontrollierte mechanische Be- und Entlüftung von Unterrichts- und Schulräumen eingesetzt.

Der in der Abluft standardmäßig eingebaute CO₂-Sensor sorgt dafür, dass die Gerätesteuerung die Luftmenge an den jeweiligen Frischluftbedarf im Raum automatisch anpasst.

Die integrierte Luftvolumenstrommessung garantiert einen balancierten Betrieb auf der Zuluft- und Abluftseite bei konstantem Volumenstrom.

Um eine ungewollte Luftzirkulation bei Gerätestillstand zu verhindern, sind in der Außenluft und in der Fortluft jeweils Absperrklappen integriert. Für den sicheren Betrieb, auch bei tiefen Außentemperaturen, ist ein stufenlos regelbares Vorheizregister vorgesehen.

Als Luftfilter werden standardmäßig ODA-Filter ISO ePM1 55% in der Außenluft und ETA-Filter ISO ePM10 75% in der Abluft eingesetzt. Die Regelung ist serienmäßig mit einer LAN Schnittstelle für die Internetanbindung ausgestattet.

Der Verwendungsbereich erstreckt sich auf einen maximal einstellbaren Luftvolumenstrom von 1000 m³/h. Die eigens entwickelte Kondensatvermeidungsfunktion in Kombination mit

Der Filterwechsel kann einfach über Revisionsklappen an der Geräteunterseite durchgeführt werden.

Die Steuerung des Lüftungsgeräts kann zentral über die Gebäudeleittechnik mittels Modbus RTU Verbindung erfolgen oder über das inkludierte TFT-Touch Bedienteil. Zusätzlich verfügt das Gerät standardmäßig über eine LAN Schnittstelle für die einfache Anbindung an das PICHLER Connect System.

Das Schulklassendeckengerät LG 1000 SKDE ist für die Deckenmontage in frostfreien Räumen geeignet.

Der Geräteaufbau entspricht den hygienischen Anforderungen der VDI 6022.

einem Enthalpietauscher und einem Feuchtesensor ermöglicht einen kondensatfreien Betrieb des Lüftungsgerätes.

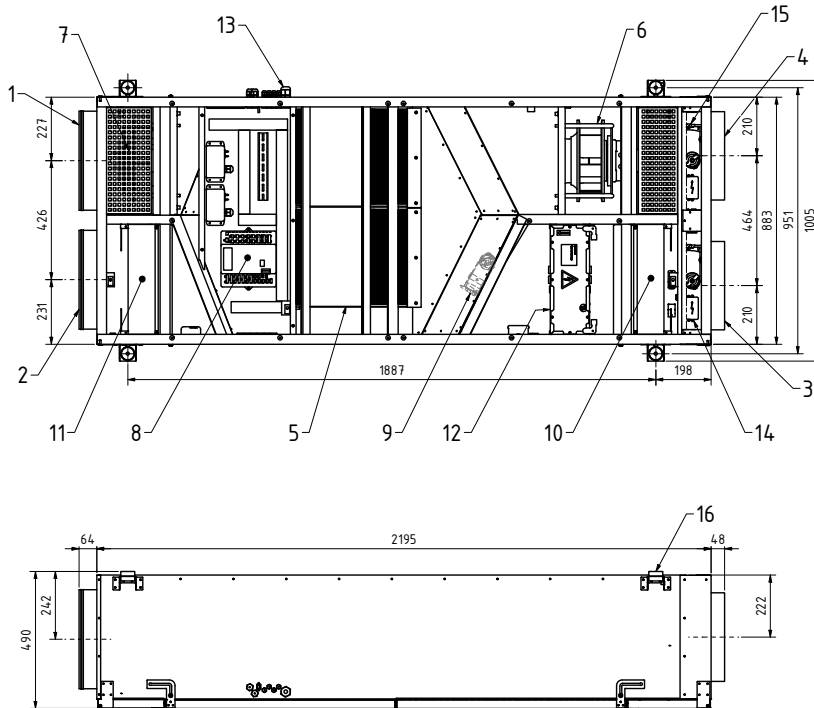


Aufbauskizze (Deckenmontage, rechte Ausführung)

Abmessungen: (B x H x L) 1005 x 490 x 2195 mm

Luftleitungsanschluss: AUL, FOL: Ø 315 mm, Muffenmaß

ZUL, ABL: Ø 355 mm, Nippelmaß, mit Doppellippendichtung System SAFE



- 1 Zuluft Ø 355 Nippelmaß SAFE
- 2 Abluft Ø 355 Nippelmaß SAFE
- 3 Außenluft Ø 315 Muffenmaß
- 4 Fortluft Ø 315 Muffenmaß
- 5 Gegenstromwärmetauscher (mit Feuchterückgewinnung)
- 6 Fortluftventilator
- 7 Zuluftventilator
- 8 Steuerung
- 9 Bypassklappe
- 10 ODA-Filter ISO ePM1 55%
- 11 ETA-Filter ISO ePM10 75%
- 12 Elektrovorheizregister
- 13 Kabeldurchführung
- 14 AUL Klappe
- 15 FOL Klappe
- 16 Schwingungsentkoppelte Aufhängung

Abbildung:
LG 1000 SKDE (rechte Ausführung)

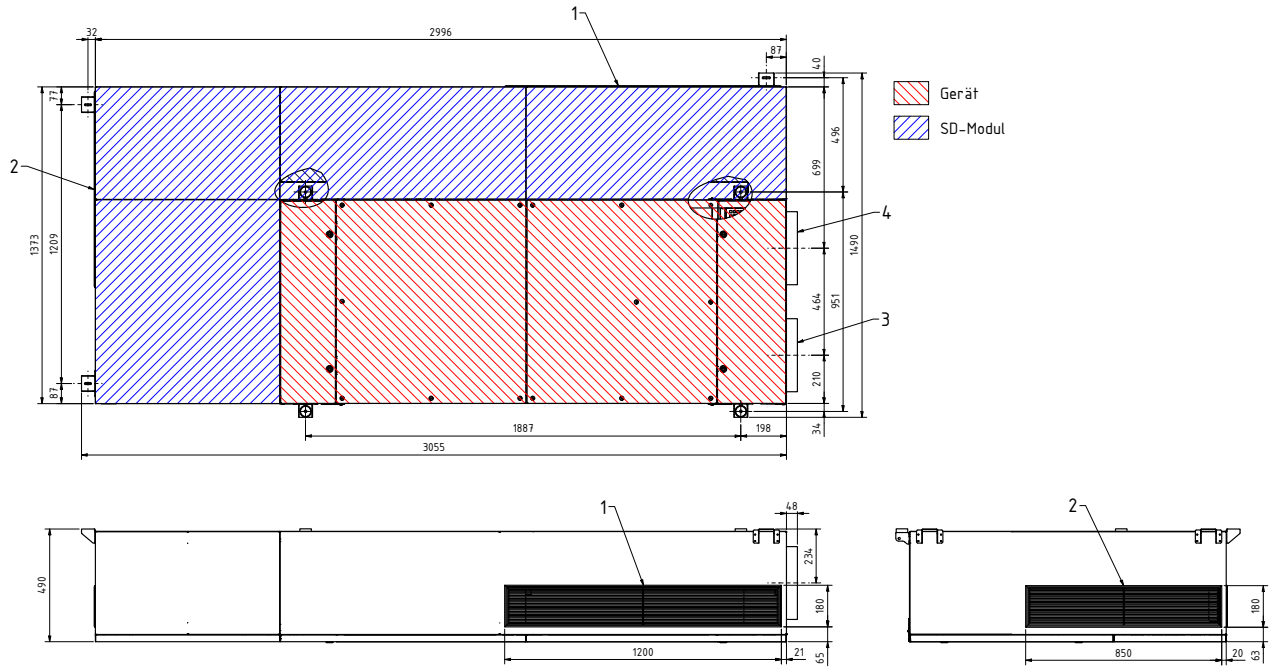


Aufbauskizze mit SD-Modul (Deckenmontage, rechte Ausführung)

Abmessungen: (B x H x L) 1490 x 490 x 3055 mm

Luftleitungsanschluss: AUL, FOL: Ø 315 mm, Muffenmaß

ZUL, ABL: Einstellbares Gitter



- 1 Zuluft Ausströmung über einstellbares Gitter
- 2 Abluft Einströmung über einstellbares Gitter
- 3 Außenluft Ø 315 Muffenmaß
- 4 Fortluft Ø 315 Muffenmaß

Abbildung:
LG 1000 SKDE mit SD-Modul
(rechte Ausführung)





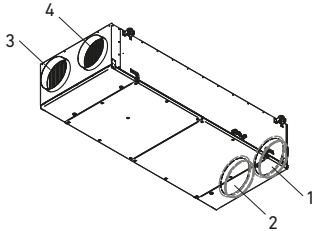
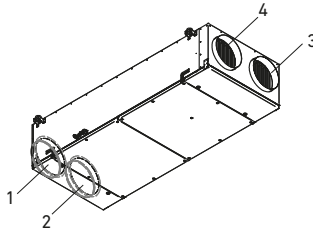




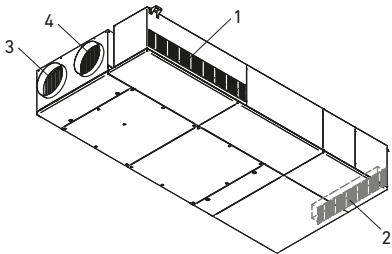
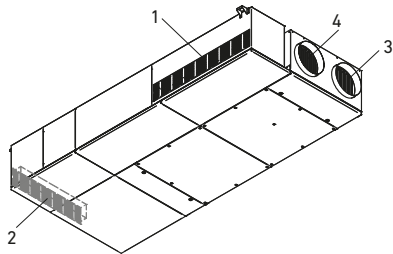


Ausführungsvarianten

Das Lüftungsgerät ist in 2 Ausführungen erhältlich: mit oder ohne angebautes Schalldämpfer (SD)-Modul.



In der Ausführung mit dem direkt am Gerät angebauten, schalldämpfenden Zu-/Abluft-Modul (SD-Modul), werden ein geräuscharmer Betrieb und eine

optimale Luftverteilung erreicht. Dazu können die Lamellen des Zuluftgitters horizontal und vertikal verstellt werden.

Ausführung Deckenmontage LG 1000 SKDE	linke Ausführung	rechte Ausführung
Artikel Nr. ohne SD-Modul	0810FKNSDLHVE	0810FKNSDRHVE
 1 Zuluft  2 Abluft  3 Außenluft  4 Fortluft		
Artikel Nr. mit SD-Modul	0810FKNSDLHVES2	0810FKNSDRHVES2
 1 Zuluft  2 Abluft  3 Außenluft  4 Fortluft		



Technische Daten

Gerätetype	LG 1000 SKDE
Wärmetauscher	Enthalpietauscher
Luftvolumenstrom min – max (einstellbar in 3 Stufen)	bis 1000 m ³ /h
Kennwerte laut EU-VERORDNUNG 1253-2014	
Maximaler Betriebspunkt	
Volumenstrom	1000 m ³ /h
externe Pressung	100 Pa
Nennbetriebspunkt	
Volumenstrom	700 m ³ /h
Externe Pressung	50 Pa
Spezifische Ventilatorleistung SFP	0,33 Wh/m ³
Thermischer Übertragungsgrad	75,9 %
Feuchteübertragungsgrad	64,7 %
Schalldruckpegel in 1 m ohne SD-Modul (Gehäuseabstrahlung)	30 dB(A)
Schalldruckpegel in 1 m mit SD-Modul (Gehäuseabstrahlung)	35 dB(A)
Klassifizierung Luftfilter gem. EN ISO 16890	
 ODA-Filter (Außenluft)	ISO ePM1 55%
 ETA-Filter (Abluft)	ISO ePM10 75%
Betriebsbedingungen	
zulässige Umgebungstemperatur (Aufstellort)	+5 bis +35 °C
zulässige Betriebstemperatur (Außenluft)	-15 bis +35 °C
Elektrik	
Elektrischer Anschluss	230 V / L/N/PE / 50 Hz / 16 A
IP -Klassifizierung	IP40 bei angeschlossenen Luftleitungen
Max. Leistung mit VHR	3000 W
Materialien	
Innenteil	Stahlblech verzinkt
Gehäuse	Stahlblech verzinkt und pulverbeschichtet in RAL 9003
Enthalpietauscher	Gegenstromtauscher aus Aluminium und Polymermembran
Gehäuse	
Luftleitungsanschlüsse AUL, FOL	2 x Ø 315 mm, Muffenmaß
Luftleitungsanschlüsse ZUL, ABL	2 x Ø 355 mm, Nippelmaß, mit SAFE Doppellippendichtung (entfallen mit SD-Modul)
Kondensatablauf	nicht notwendig
Abmessungen (B x H x L)	1005 x 490 x 2195 mm
Abmessungen mit SD-Modul (B x H x L)	1490 x 490 x 3055 mm
Gewicht ohne SD-Modul	220 kg
Gewicht mit SD-Modul	350 kg



AKUSTISCHE ANGABEN

LG 1000 SKDE ohne SD-Modul		Pos. m ³ /h	Außenluftstutzen			Fortluftstutzen			Zuluftstutzen			Abluftstutzen		
			300	700	1000	300	700	1000	300	700	1000	300	700	1000
Bandmittelfrequenz	125 Hz	L _v in dB	32	46	44	44	52	55	41	52	56	30	45	49
	250 Hz		33	53	56	47	58	64	46	60	65	30	52	57
	500 Hz		23	37	45	41	55	62	40	56	64	20	40	48
	1000 Hz		22	37	44	47	61	67	46	61	69	14	41	44
	2000 Hz		14	39	44	45	60	67	43	59	67	12	35	41
	4000 Hz		17	33	41	34	51	59	32	50	59	8	28	34
	8000 Hz		16	11	24	21	41	49	14	41	50	6	18	23
	Summe L _{WA} in dB(A)			37	54	57	53	65	72	51	66	73	34	53

Schalldruckpegel in 1 m ohne SD-Modul (Gehäuseabstrahlung): 30 dB(A)

LG 1000 SKDE mit SD-Modul		Pos. m ³ /h	Außenluftstutzen			Fortluftstutzen		
			300	700	1000	300	700	1000
Bandmittelfrequenz	125 Hz	L _v in dB	32	46	44	44	52	55
	250 Hz		33	53	56	47	58	64
	500 Hz		23	37	45	41	55	62
	1000 Hz		22	37	44	47	61	67
	2000 Hz		14	39	44	45	60	67
	4000 Hz		17	33	41	34	51	59
	8000 Hz		16	11	24	21	41	49
	Summe L _{WA} in dB(A)			37	54	57	53	65

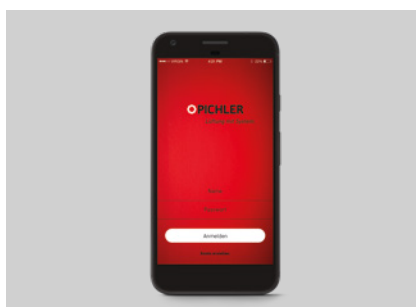
Schalldruckpegel in 1 m mit SD-Modul (Gehäuseabstrahlung): 35 dB(A)

Anmerkung: Toleranzen für Schalldaten ± 2 dB, gemessen nach EN ISO 9614-2





Bedieneinheit TOUCH



Pichler-App

Betrieb

BYPASS FÜR WÄRMETAUSCHER

Der 100-%ige Bypass wird in Abhängigkeit von der gemessenen Abluft- und Außenlufttemperatur gesteuert. Dadurch kann im Sommer der Wärmetauscher umgangen und die kühlere Außenluft direkt in den Raum eingebracht werden.

STEUERUNG

Die Steuerung des Lüftungsgeräts kann zentral über die Gebäudeleittechnik mittels Modbus RTU Verbindung erfolgen oder über das inkludierte, örtlich montierte TFT-Touch Bedienteil. Zusätzlich verfügt das Gerät standardmäßig über eine LAN Schnittstelle für die einfache Anbindung an das PICHLER Connect System. Die cloud basierende Lösung bietet dem Betreiber eine übersichtliche Anlagenverwaltung mit Betriebswertanzeigen, Einstellmöglichkeiten und Fehlermeldungen. Auf Wunsch können Fehlermeldungen auch per E-Mail an den Anlagenbetreiber übermittelt werden. Der Luftvolumenstrom kann über 3 Stufen vorgegeben werden und wird durch den integrierten CO₂-Sensor in der Abluft bei Bedarf bis zur Maximaleinstellung angehoben. Ein integrierter Feuchtesensor wird zur Feuchteüberwachung, zur Vermeidung von Kondensatbildung eingesetzt.

BEDIENEINHEIT TOUCH

Die Bedieneinheit mit 4.3" Farb-Touch-Display dient zur Ansteuerung des Lüftungsgerätes. Die Bedienung erfolgt einfach und intuitiv. Auf einfachste Weise können die wichtigsten Einstellungen vorgenommen und informative Werte abgelesen werden. Die einfache Bedienung ermöglicht eine automatische oder manuelle Einstellung der Lüftungsstufen. Im Automatikbetrieb arbeitet das System nach programmierbaren Zeitprogrammen oder es kann mit einem optionalen Präsenzmelder gestartet werden. Die Luftmenge wird dann vollautomatisch je nach CO₂ Gehalt

der Abluft geregelt. Außerdem kann im Automatikmodus, über ein separates Zeitprogramm, eine temperatur- und zeitgesteuerte Nachtkühlfunktion freigegeben werden. Durch die Nachtkühlfunktion wird die Raumtemperatur gesenkt und die Auskühlung des Baukörpers sowie Inventars unterstützt. Weitere Funktionen sind die Umschaltung zwischen Sommer- und Winterbetrieb sowie die Einstellung der Volumenströme. Es werden der Betrieb, Temperaturen, ein erforderlicher Filterwechsel und eventuelle Störungen in Klartext angezeigt. Die Bedieneinheit verfügt auch über einen integrierten Temperatursensor, der bei Bedarf als Raumtemperaturfühler verwendet werden kann. Die Montage erfolgt auf einer Unterputzdose (nicht im Lieferumfang enthalten).

Vorteile der Regelung:

- Einfache Darstellung der aktuellen Betriebsparameter
- Individuell einstellbare Luftmengen
- Zeit- und Wochenprogramm

Artikel	Artikelnummer
Bedieneinheit TOUCH für LG 1000 SKDE	08LG740T

EINFACHE BEDIENUNG MIT PICHLER-APP

Benutzerfreundlich: Mit der kostenlosen Smartphone App für Android und iOS kann das Schulklassendeckengerät einfach bedient werden, egal ob von Zuhause oder von unterwegs aus.

FERNZUGRIFF / PICHLER CONNECT

Betriebssicherheit: Der Fernzugriff ermöglicht bei eventuellen Störungen für den Pichler Kundendienst schnelle Reaktionen bei geringem Aufwand.

PICHLER
connect.





Präsenzmelder



Modbus/KNX-Gateway



Rohrschalldämpfer SL für Außen- und Fortluft

Zubehör

ERSATZFILTER

Sorgen bei regelmäßigem Austausch für eine einwandfreie Hygiene und Luftqualität, sowie für die Funktionstüchtigkeit und effiziente Betriebsweise des Gerätes.

Artikel	Artikelnummer
ETA-Filter ISO ePM10 75% (Abluft)	40LG0500027A
ODA-Filter ISO ePM1 55% (Außenluft)	40LG0500026A

PRÄSENZ- UND BEWEGUNGSMELDER FÜR UNTERPUTZ-, AUFPUTZ- UND DECKENMONTAGE

Der UP-Präsenzmelder für Deckenmontage ist ideal für Präsenzbereiche in Büros, Sitzungszimmern, Aufenthaltsräumen, Kellerräumen etc.

Technische Daten:

Spannung: 230 V AC

Potenzialfreier Schließer 10 A

ERFASSUNGSBEREICH:

Deckenhöhe: 3 m

2 Erfassungsbereiche: Präsenzmelder: erfasst sitzende oder andere ruhende Tätigkeiten = (4x4) m. Bewegungsmelder: erfasst Bewegungen von körperwarmen Objekten = (8x8) m
Erfassungsbereich: 360°

Schutzart: IP40 Innenmontage

Abmessungen sichtbar: B x H x T: 88 x 88 x 35 mm

Abmessungen: B x H x T: 84 x 84 x 35,1 mm

Artikel	Artikelnummer
Präsenzmelder	07UPPM360

MODBUS/KNX-GATEWAY

Das Modbus/KNX Gateway ermöglicht die Anbindung des Lüftungsgerätes an ein KNX-Bussystem. Dabei dient das Gateway als Bindeglied zwischen den beiden Bussystemen. Es ist dabei immer der Master am Modbus. Auf der KNX Seite hingegen, verhält es sich wie ein gewöhnliches KNX TP-1 Gerät. Dies ermöglicht eine zentrale Steuerung und Überwachung des Lüftungsgerätes durch ein KNX-System. Um die Konfiguration zu erleichtern, stehen für viele Lüftungsgeräte ETS-Vorlageprojekte als Download zur Verfügung.

Abmessungen: L x B x T = 18 x 100 x 60 mm

Montage: Hutschiene oder Wand

Zulässige Umgebungstemperatur: -5 – 45 °C

Zulässige Feuchte: 5 – 93 % nicht kondensierend

Schutzart: IP20

Spannung: 12...24V DC

Schnittstellen: Ethernet, EIA-485, KNX-TP1

Artikel	Artikelnummer
Modbus/KNX-Gateway	08KNXGAB

ROHRSCHALLDÄMPFER SL FÜR AUSSEN- UND FORTLUFT

Rohrschalldämpfer aus verzinktem Stahlblech. Außenmantel aus einem Spiro-Rohr; Innenmantel aus verzinktem Lochblech, mit dazwischenliegender 50 mm Dämmung aus Steinwolle, sowie abriebfester Abdeckung aus Glasfaser. Rohrenden mit Anschlussstutzen für Steckmontage.

Anschlussdurchmesser: 315 mm

(Nippelmaß, mit Doppellippendichtung)

Außendurchmesser: 450 mm

Länge: 600 mm

Gewicht: 12,7 kg

Dämpfung bei 250 Hz: 7 dB

Artikel	Artikelnummer
Rohrschalldämpfer SL für AUL & FOL	11SL3005031506

BLECHVERKLEIDUNG FÜR ROHRSCHALLDÄMPFER SL FÜR AUSSEN- UND FORTLUFT

Aus verzinktem Stahlblech, außen pulverbeschichtet in RAL 9003

Artikel	Artikelnummer
Blechverkleidung für Rohrschalldämpfer SL für AUL & FOL	08LG1000SKDEBV

BACNET-GATEWAY

Das BACnet-GATEWAY ermöglicht die Anbindung des Schulklassenstandgerätes LG 1000 SKS an ein BACnet-Bussystem. Dabei dient das Gateway als Bindeglied zwischen den beiden Bussystemen.

Artikel	Artikelnummer
BACnet-GATEWAY	08BACGAES2020



Einbaubeispiel für Schulklasse

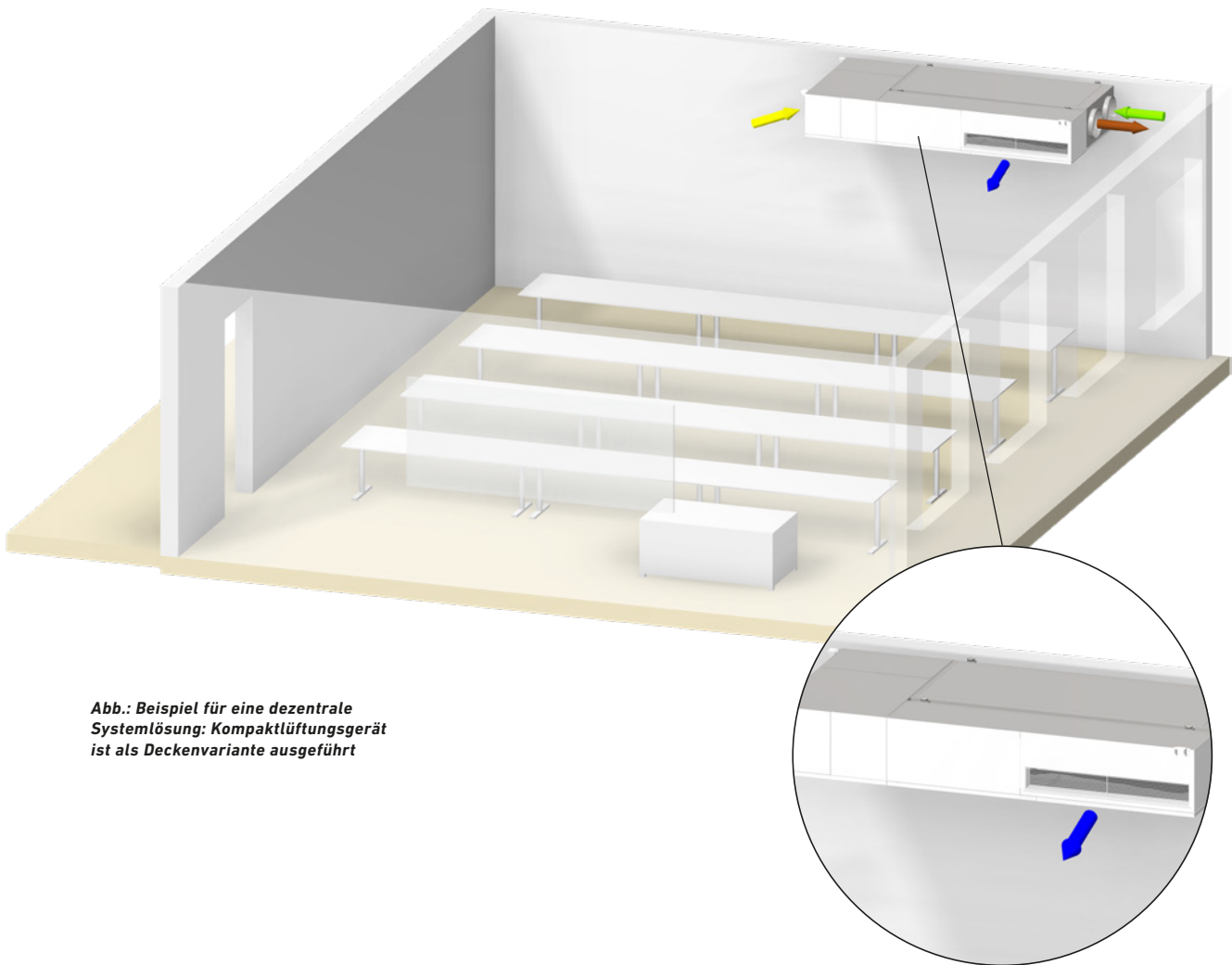


Abb.: Beispiel für eine dezentrale Systemlösung: Kompaktlüftungsgerät ist als Deckenvariante ausgeführt



LG 1000 SKDE auf einen Blick!

Ventilatoren:

Energiesparende Radialventilatoren in Gleichstromtechnik (modernste EC-Motoren-Technologie)

Gegenstromwärmetauscher:

Hocheffizientes Wärmerückgewinnungssystem mit Enthalpietauscher zur Wärme- und Feuchterückgewinnung mit einem automatischen 100-%igen Bypass

Luftvolumenstrom:

Bis ca. 1000 m³/h bei externer Pressung bis 100 Pa

Filter:

ODA-Filter ISO ePM1 55% in der Außenluft, ETA-Filter ISO ePM10 75% in der Abluft

Elektrovorheizregister

für den Frostschutz:

1900 W, mit stufenloser Regelung, integriert

Integrierter CO₂-Sensor:

Bedarfsgeführter Betrieb über integrierte CO₂-Messung

Gehäuse:

Aus verzinktem Stahlblech, pulverbeschichtet in RAL 9003 mit Wärmedämmung

Luftanschlüsse:

Linke und rechte Geräteausführung.

Außen- und Fortluft: Ø 315 mm, Muffenmaß

Zu- und Abluft: Ø 355 mm, Nippelmaß, mit Doppellippendichtung System SAFE (entfallen mit SD-Modul)

Einbaulage: Deckenmontage

Sommerumschaltung:

Integrierte 100-%ige Bypassklappe

Elektrischer Anschluss:

230 V / 50 Hz / 16 A

Nennleistung: 3000 W

Bedienung:

Zentral über die Gebäudeleittechnik mittels Modbus RTU oder Bedieneinheit TOUCH und bei Anschluss an das Internet (LAN Verbindung) über das PICHLER Connect System

Service – Wartung – Inbetriebnahme

UNSER SCHULKLASSENDECKENGERÄT LG 1000 SKDE ENTSPRICHT

- den hygienischen Anforderungen der VDI 6022



**ErP 2018**

Erfüllt die Anforderungen an die Ökodesign-Richtlinie, lt. EU-Verordnung 1253/2014.



Ihr Partner/Installateur:



Für den Inhalt verantwortlich: J. Pichler Gesellschaft m.b.H. | Grafik und Layout: WERK1
Fotos: J. Pichler Gesellschaft m.b.H. | Text: J. Pichler Gesellschaft m.b.H.
Alle Rechte vorbehalten | Alle Fotos Symbolfotos | Änderungen vorbehalten | Version: 08/2024 de/p

PICHLER
Lüftung mit System.

J. PICHLER
Gesellschaft m.b.H.
office@pichlerluft.at
www.pichlerluft.at

ÖSTERREICH
9021 KLAGENFURT
AM WÖRTHERSEE
Karlweg 5
T +43 (0)463 32769
F +43 (0)463 37548

ÖSTERREICH
1100 WIEN
Doerenkampgasse 5
T +43 (0)1 6880988
F +43 (0)1 6880988-13

Vertriebsniederlassungen
in Deutschland, Slowenien
und Serbien. Vertriebs-
partner in Europa.